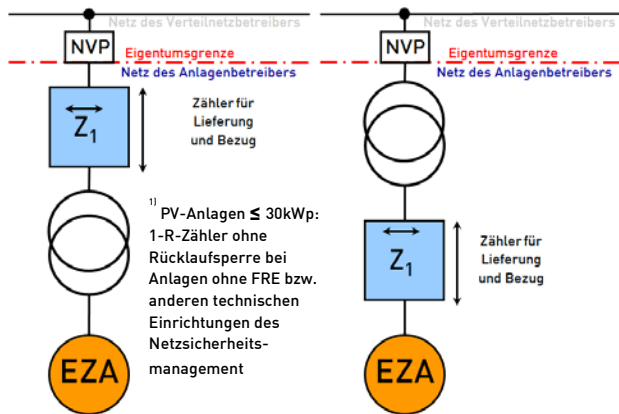
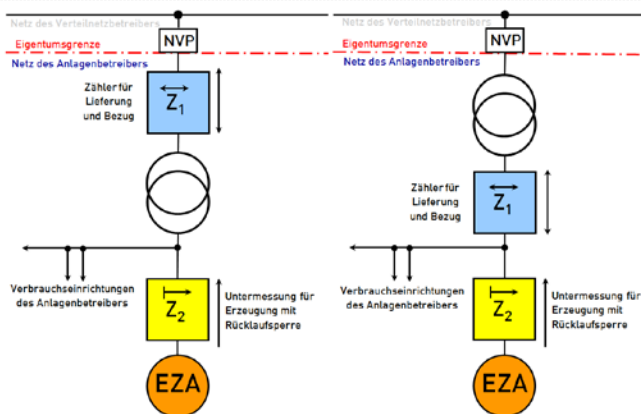


### MK1 Volleinspeisung



Reine Volleinspeiseanlage ohne Bezugsanlagen hinter  $Z_1$

### MK2 kaufmännisch bilanzielle Weitergabe

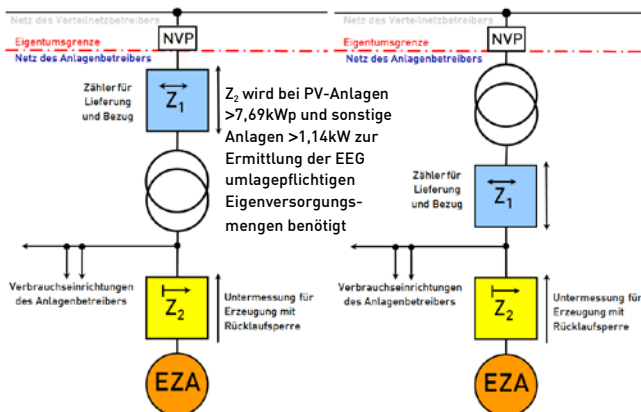


Fiktive/Rechnerische Volleinspeisung

Abrechnungsformeln:  
 Bezug =  $Z_1^+ + (Z_2^- - Z_1^-)$   
 Einspeisung =  $Z_2^-$

Kombination mit MK3/MK5 möglich  
 => siehe MK6/MK8

### MK3 EEG- / MK5 KWK- Überschusseinspeisung mit Erzeugungszähler

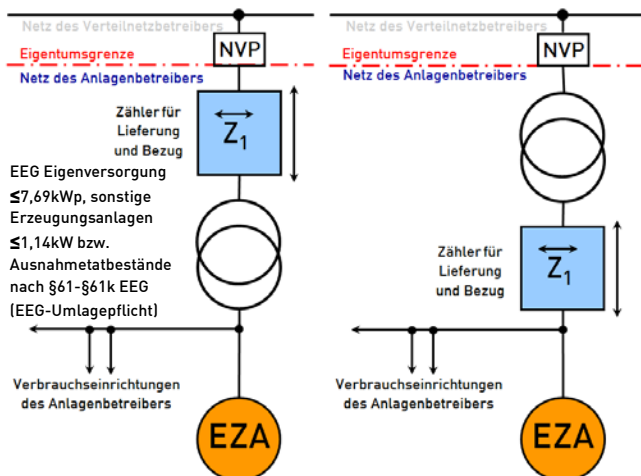


Überschussanlagen nach EEG und KWKG ohne Ausnahmetatbestände nach EEG §61 - §61k

Eigenversorgungsmenge =  $Z_2^- - Z_1^-$

Kombination mit MK2 möglich  
 => siehe MK6/MK8

### MK4 Überschusseinspeisung ohne Erzeugungszähler



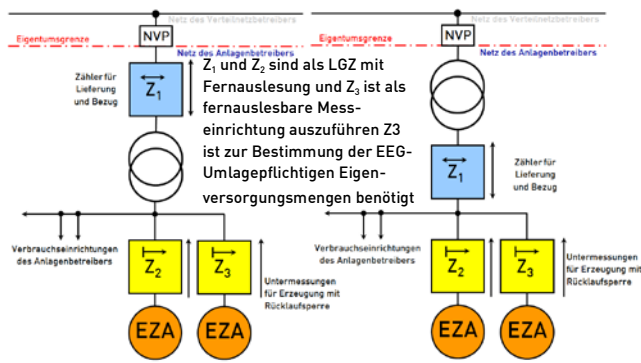
PV-Anlagen  $\leq 7,69kWp$

Sonst. EZA  $\leq 1,14kW$

KWK-Anlagen  $\leq 1,14kW$   
 mit pauschalierter Einmalzahlung

Ausnahmetatbestände EEG-Umlage nach §61 - §61k

MK6 KWKG- /  MK8 EEG-Überschusseinspeisung + kaufmännisch bilanzielle Weitergabe



Entspricht MK3/MK5 + MK2

Bei Einsatz von LGZ unbegrenzt um weitere Anlagen erweiterbar

Abrechnungsformeln:

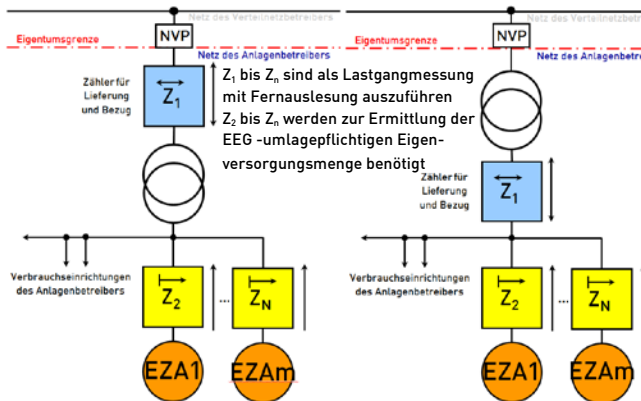
$$\text{Bezug} = Z_1^+ + \text{Anteil} > 0 (Z_2^- - Z_1^-)$$

$$\text{Überschuss} = \text{Anteil} > 0 (Z_1^- - Z_2^-)$$

$$\text{Einspeisung kaufm. bil. Weitergabe} = Z_2$$

$$\text{Erzeugung Überschussanlage} = Z_3$$

MK11 Kombination von unbegrenzt vielen Überschusseinspeisungen



Mit MK2 kombinierbar

Alle Zähler sind als LGZ auszuführen  
Unbegrenzt um weitere EZA erweiterbar

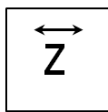
Abrechnungsformeln:

$$\text{Überschuss Anlage 1} = Z_1^- \times Z_2^- / (Z_2^- + \dots + Z_n^-)$$

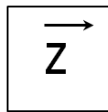
...

$$\text{Überschuss Anlage m} = Z_1^- \times Z_n^- / (Z_2^- + \dots + Z_n^-)$$

**Legende**



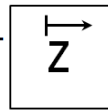
Zwei-Richtungs-zähler



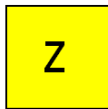
Ein-Richtungs-zähler



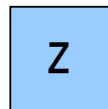
Erzeugungs-anlage



Ein-Richtungs-zähler mit Rücklaufsperr



MSB-Zähler Erzeugung



MSB-Zähler Bezug und ggf. Rücklieferung

Bitte zutreffendes Konzept ankreuzen.

Angaben zur Erzeugungsanlage:

Betreiber der Anlage

Standort der Anlage

**Allgemeine Hinweise:**

- Ab 100kW Erzeugungsleistung sind Lastgangzählungen notwendig
- Ab 30kVA sind die Messungen in Wandlerausführung vorzusehen
- Erweiterungen von Erzeugungsanlagen sind grundsätzlich hinsichtlich Messkonzept und der gesetzlichen Zulässigkeit mit dem Einspeiserteam abzustimmen
- Bei Umstellungen von Volleinspeisungen auf Überschusseinspeisungen kann die Anlage EEG-Umlagepflichtig werden
- Messkonzepte außerhalb dieser Messkonzepte oder der [Messkonzepte 0,4kV](#) sowie der [Messkonzepte Inhouseversorgung](#) sind nicht abrechenbar
- Sämtliche Überschusseinspeisungen mit Drittbeflieferung sind zudem hinsichtlich des Messaufbaus mit dem Übertragungsnetzbetreiber TransnetBW abzustimmen

Rückfragen zu Messkonzepten bitte an [Einspeiser-STU@Stuttgart-Netze.de](mailto:Einspeiser-STU@Stuttgart-Netze.de) senden.