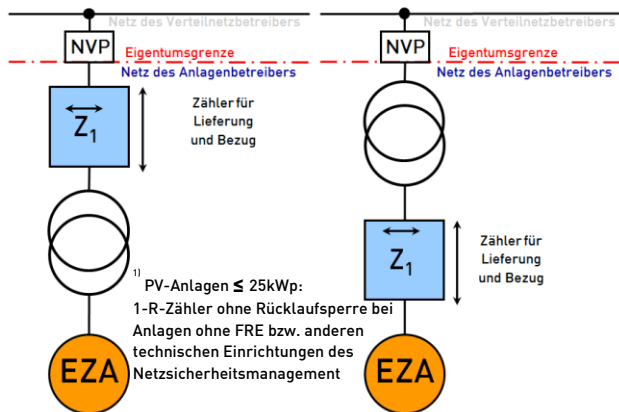
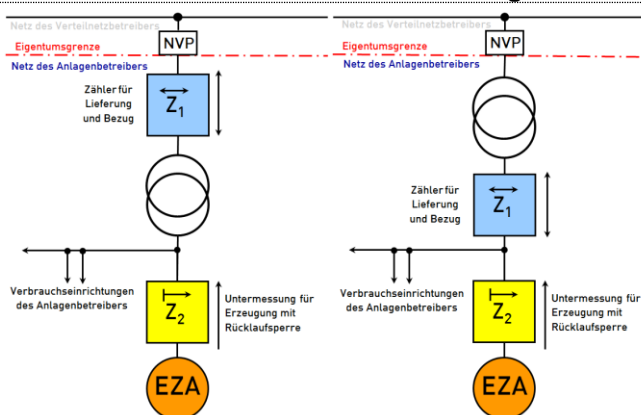


MK1 Volleinspeisung



Reine Volleinspeiseanlage ohne Bezugsanlagen hinter Z_1

MK2 kaufmännisch bilanzielle Weitergabe

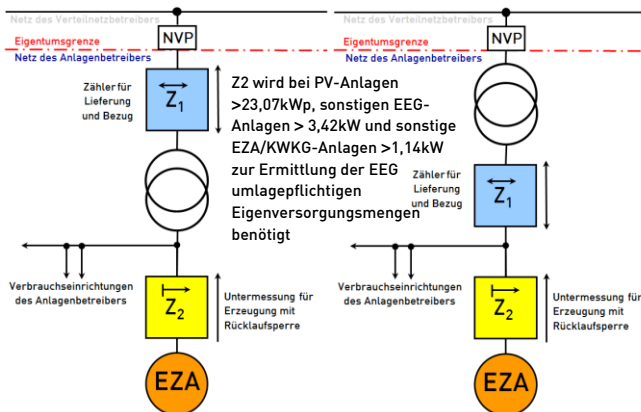


Fiktive/Rechnerische Volleinspeisung

Abrechnungsformeln:
 Bezug = Z_1^+ + $(Z_2^- - Z_1^-)$ Einspeisung = Z_2^-

Kombination mit MK3 möglich
 => siehe MK6

MK3 EEG- /KWKG- Überschusseinspeisung mit Erzeugungszähler

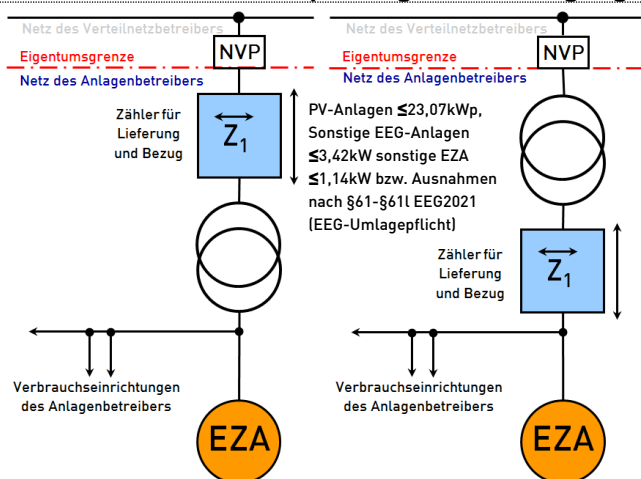


Überschussanlagen nach EEG und KWKG ohne Ausnahmetatbestände nach EEG §61 - §61k

Eigenversorgungsmenge = $Z_2^- - Z_1^-$

Kombination mit MK2 möglich
 => siehe MK6

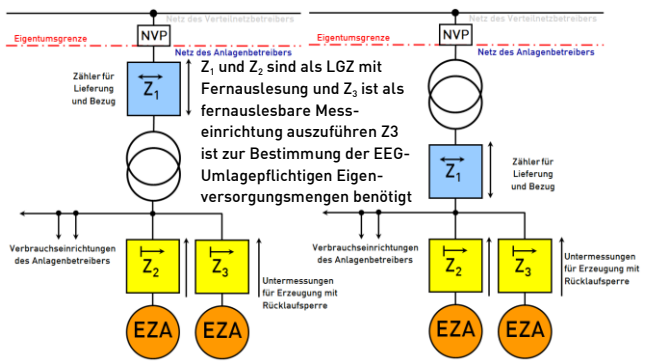
MK4 Überschusseinspeisung ohne Erzeugungszähler



PV-Anlagen $\leq 23,07\text{kWp}$
 Sonst. EEG-Anlagen $\leq 3,42\text{kW}$
 Sonst. EZA $\leq 1,14\text{kW}$
 KWK-Anlagen $\leq 1,14\text{kW}$
 mit pauschalierter Einmalzahlung

Ausnahmetatbestände EEG-Umlage nach §61 - §61l

MK6 KWKG- / EEG-Überschusseinspeisung + kaufmännisch bilanzielle Weitergabe



Entspricht MK3 + MK2

Bei Einsatz von LGZ unbegrenzt um weitere Anlagen erweiterbar

Abrechnungsformeln:

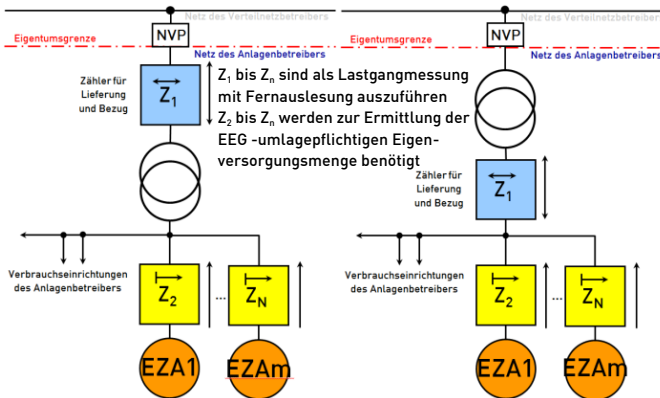
$$\text{Bezug} = Z_1^+ + \text{Anteil} > 0 (Z_2^- - Z_1^-)$$

$$\text{Überschuss} = \text{Anteil} > 0 (Z_1^- - Z_2^-)$$

$$\text{Einspeisung kaufm. bil. Weitergabe} = Z_2$$

$$\text{Erzeugung Überschussanlage} = Z_3$$

MK11 Kombination von unbegrenzt vielen Überschusseinspeisungen



Mit MK2 kombinierbar

Alle Zähler sind als LGZ auszuführen
Unbegrenzt um weitere EZA erweiterbar

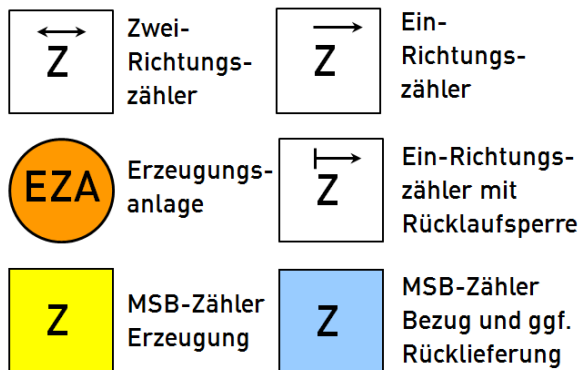
Abrechnungsformeln:

$$\text{Überschuss Anlage 1} = Z_1^- \times Z_2^- / (Z_2^- + \dots + Z_n^-)$$

...

$$\text{Überschuss Anlage m} = Z_1^- \times Z_n^- / (Z_2^- + \dots + Z_n^-)$$

Legende



Bitte zutreffendes Konzept ankreuzen.

Angaben zur Erzeugungsanlage:

Betreiber der Anlage

Standort der Anlage

Allgemeine Hinweise:

- Ab 100kW Erzeugungsleistung sind Lastgangzählungen notwendig
- Ab 30kVA sind die Messungen in Wandlerausführung vorzusehen
- Erweiterungen von Erzeugungsanlagen sind grundsätzlich hinsichtlich Messkonzept und der gesetzlichen Zulässigkeit mit dem Einspeiserteam abzustimmen
- Bei Umstellungen von Volleinspeisungen auf Überschusseinspeisungen kann die Anlage EEG-Umlagepflichtig werden
- Messkonzepte außerhalb dieser Messkonzepte oder der [Messkonzepte 0,4kV](#) sowie der [Messkonzepte Inhouseversorgung](#) sind nicht abrechenbar
- Sämtliche Überschusseinspeisungen mit Drittbeflieferung sind zudem hinsichtlich des Messaufbaus mit dem Übertragungsnetzbetreiber TransnetBW abzustimmen

Rückfragen zu Messkonzepten bitte an einspeiser-stu@stuttgart-netze.de senden.